

スマートスタンド



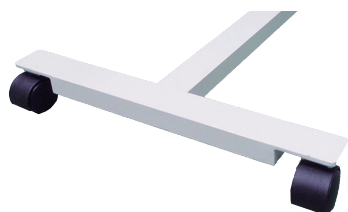
パソコン搭載台付き
落下防止金具でしっかりと固定



大きいキャスター付き
軟らかい床面や凹凸のある
場所でもらくらく移動

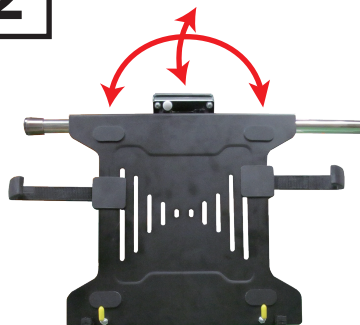
スマートスタンド 3つの特長

1 移動に便利な
キャスター



大径キャスター付きで
軟らかい床面や凹凸がある床でも
簡単に移動できます

2 傾き・角度調節可能



前後の回転は 360°
左右の回転は 180°
調節可能です

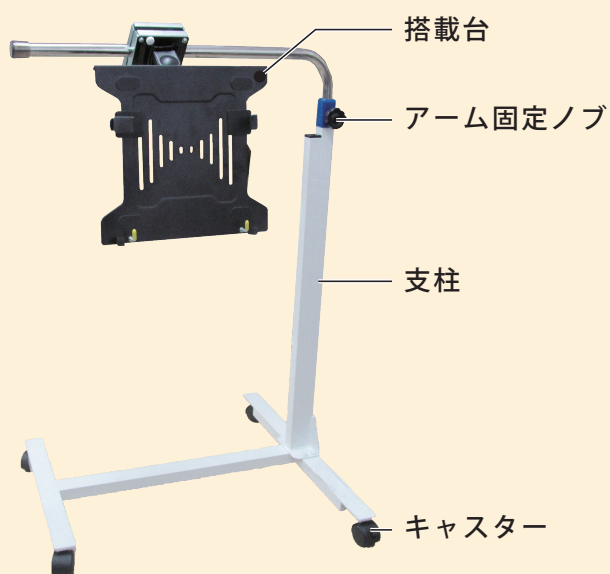
3 コンパクト
省スペース



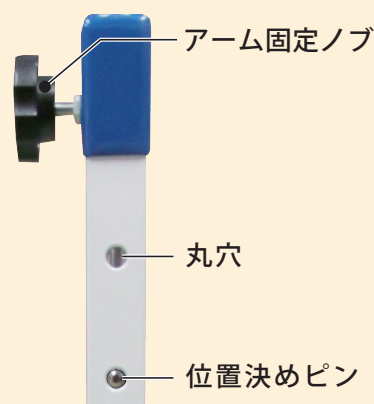
従来品より本体奥行を 15% 削減

※「スマートスタンド」は、補装具の重度障害者用意思伝達装置の補助対象品目です。

構造

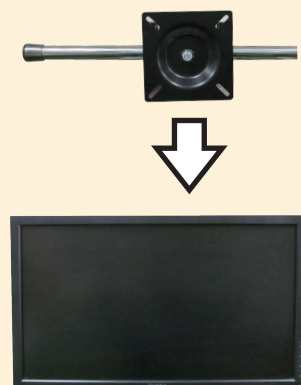


【高さ調節】



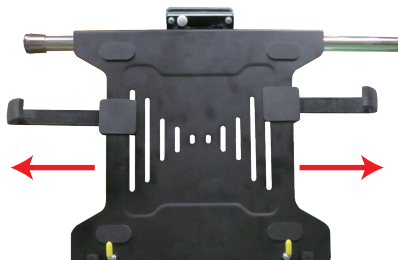
アーム固定ノブをゆるめて
位置決めピンで調節

【モニター取付】



VESA 規格 75×75mm
100×100mm 取付可能

パソコン取付方法

1 アームを
開く2 パソコンを
乗せる3 パソコンを
固定

仕様

商品名	パソコン固定台「スマートスタンド」
品番	00114E00
寸法	スタンド部：幅 600×奥 560×高 900～1400(mm) 搭載台：縦 280×横 300(mm) 取付可能パソコンサイズ：横幅 24～42cm
材質	搭載台, フレーム, 支柱：スチール アーム：ステンレス
質量	7 kg
耐荷重	5 kg 以下

⚠️ ご注意

- ・安全のため耐荷重以内での使用をお願いいたします。
- ・アームは脚部の範囲内で使用ください。
- ・コード等はからまないように配線をしてください。

【給付制度について】

スマートスタンド購入にあたり
補装具支給制度「重度障害者用意思伝達装置」関連品固定台と
して補助を受けることができます。制度の内容について詳しく
はお住まいの行政窓口へお問合せください。

【販売元】

【製造元】 ー医療・介護・福祉に技術で貢献するー
トクソー技研株式会社

〒879-0232 大分県宇佐市大根川 318 番地
TEL 0978-33-5595 FAX 0978-33-5596
MAIL info@amor.co.jp HP <http://www.tokso.net>
202501